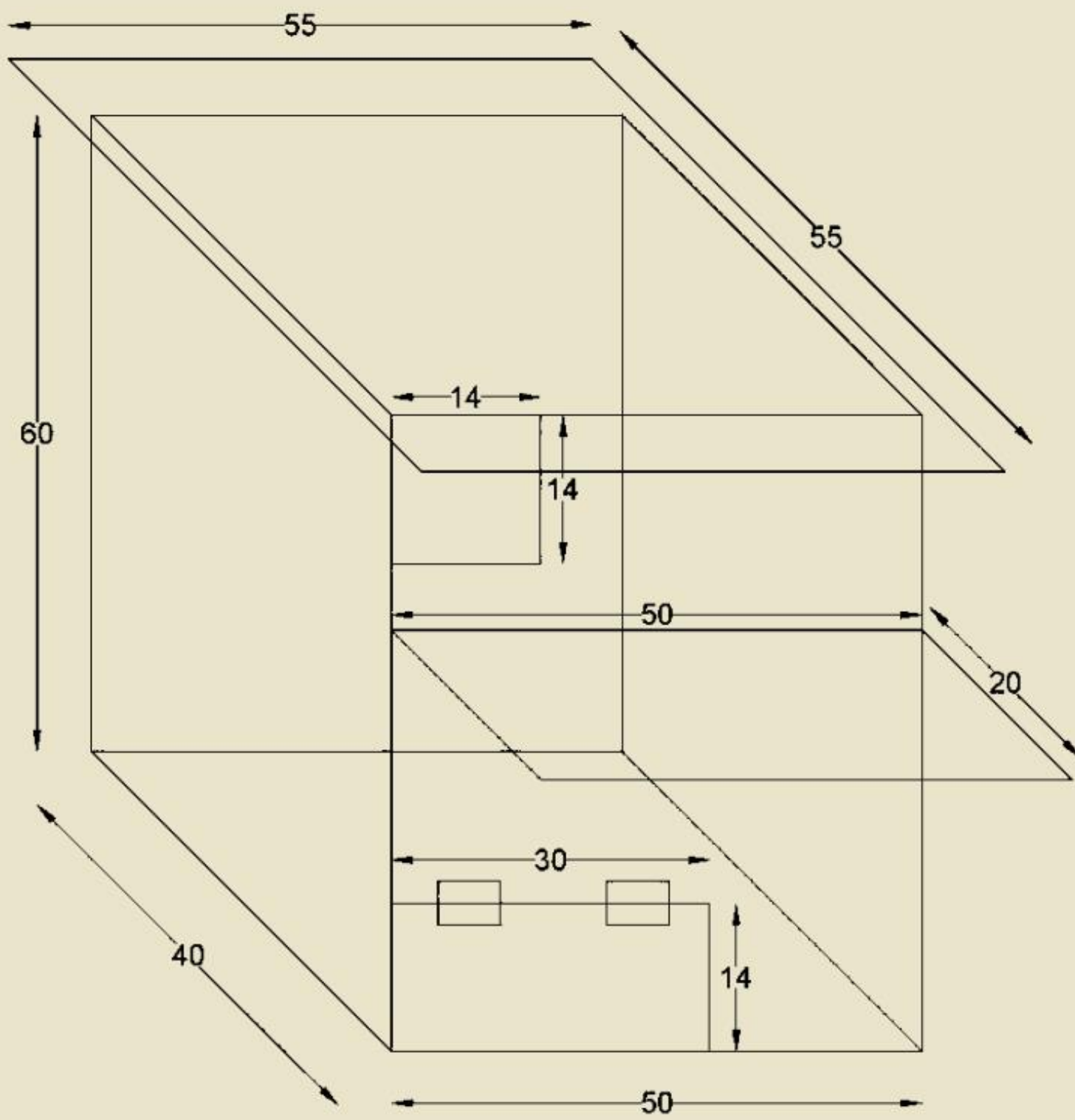




מדריך לבניית תיבת קינון לתנשמות והצבטה



מידות לבניית תיבת קינון (המידות הן בסנטימטרים) (איור: יעל נעמני).



תיבת קינון מעץ מלא בעובי של 18 מ"מ (בנייה וצילום: ד"ר מוטי צ'רטר)

את תיבות הקינון ניתן לרכוש אצל מבחר נגרים. עם זאת, ניתן להכין תיבת קינון איכותית בתוצרת ביתית. להלן מספר הנחיות ודגשים:

החומר - תיבות הקינון ממוקמות בחוץ, ומצויות תחת הפשעת תנאי מזג אוויר משתנים. לכן, חשיבות רבה לבחירת החומר ממנה עשויה התיבה. על התיבה להיות בנויה מעץ מלא, בעובי של 18 מ"מ לפחות.

חשוב לצבוע את תיבת הקינון בשתי שכבות (עדיף צבע לבן), ולחדש את הצבע בעת הצורך. חורי אוורור: חשוב מאוד ליצור חורי אוורור בחלקים הגבוהים של דפנות התיבה, במטרה להקל את עומס החום על הגוזלים בימים חמים.

דלתות הביקורת צריכות להיות נגישות ובעלות צירים איכותיים שיעמדו בפגעי מזג האוויר. את גג התיבה עדיף לצפות בחומר מבודד (כמו פי.וי.סי) כדי להקל על החום המצטבר בתוך התיבה.

את התיבה יש למקם על עמוד מתכת בגובה של 2.5-3 מטר או על עץ (עדיפות לאזור מוצל), כאשר יש להקפיד להסיר ענפים שיכולים להפריע בפתח הכניסה.

יש להקפיד ליצור דרגש נחיתה, כמודגם באיור ובצילום.